













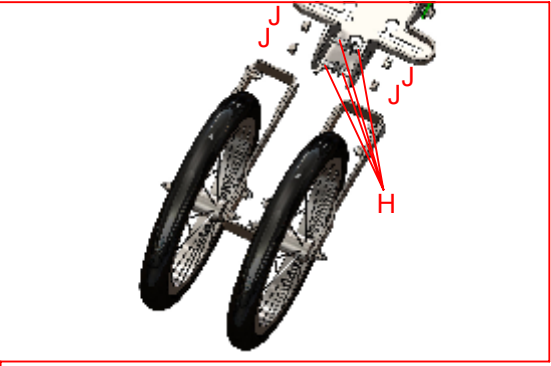
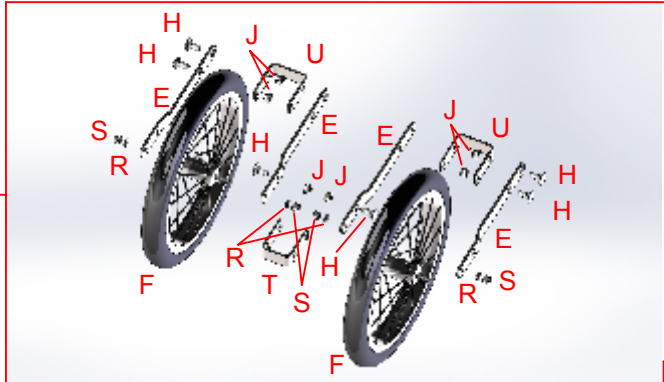
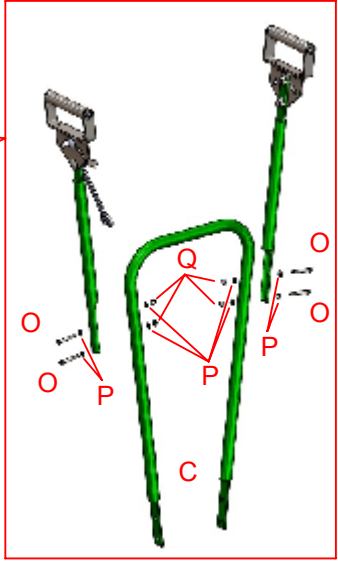
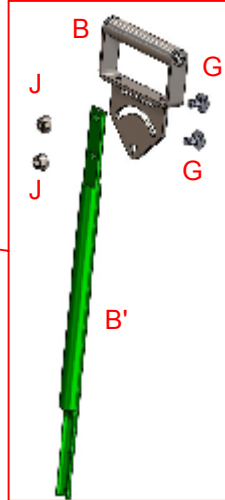
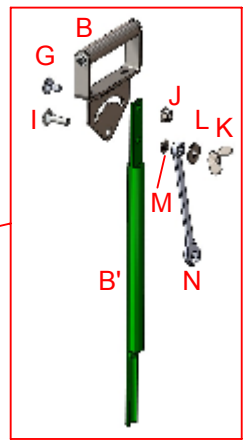
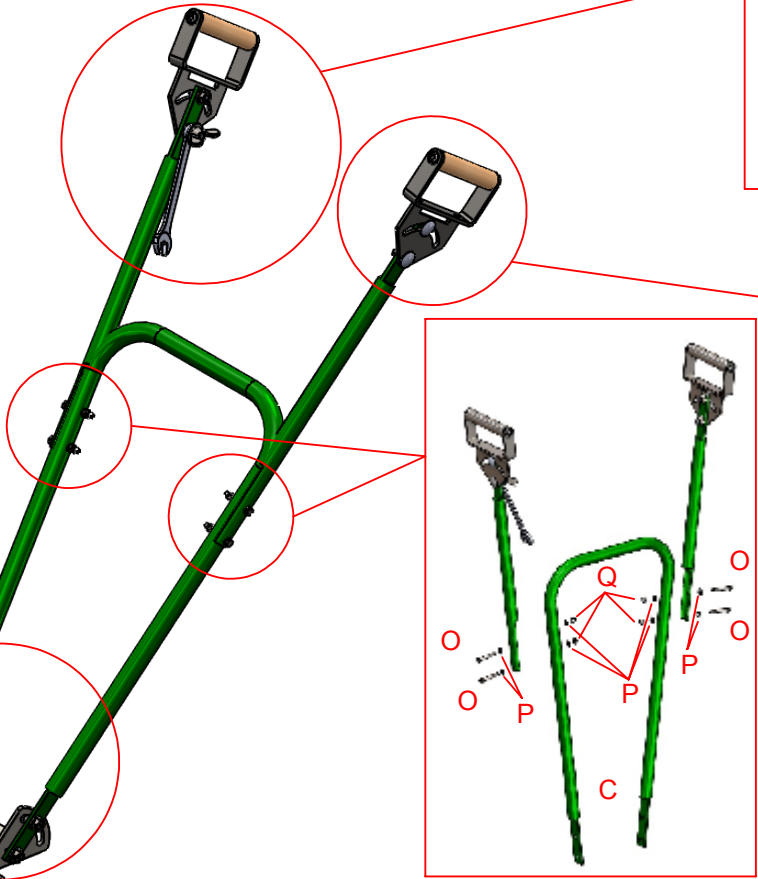
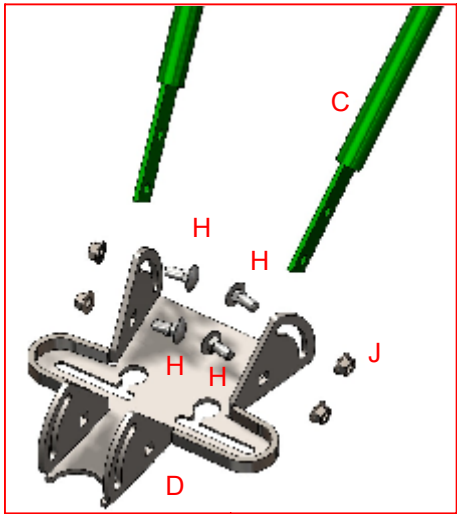


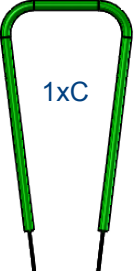














- 12xH M10x25 
- 1xI M10x35 
- 11xJ M10 
- 1xK (M10) 
- 1xL (M10)  1xM (M10) 
- 1xN 
- 4xO (M6)  8xP (M6) 
- 4xQ (M6)  4xR (M8) 
- 4xS (M8) 
- 1xT 
- 2xU 

CR 200 OPTION B



- 2xB 
- 2xB' 
- 1xC 
- 1xD 
- 4xE 
- 2xF 
- 3xG M10x20 
- 11xH M10x25 
- 1xI M10x35 
- 15xJ M10 
- 1xK (M10) 
- 1xL (M10) 
- 1xM (M10) 
- 1xN 
- 4xO (M6) 
- 8xP (M6) 
- 4xQ (M6) 
- 4xR (M8) 
- 4xS (M8) 
- 1xT 
- 2xU 